

Кран сифонный КС

ТУ 3689-050-10524112-2002

Назначение

Кран сифонный КС (далее по тексту — кран) входит в состав оборудования вертикальных цилиндрических резервуаров для хранения нефтепродуктов и предназначается для забора и спуска отстоявшейся подтоварной воды.

Кран выпускается двух типоразмеров: с условным проходом 50 мм и с условным проходом 80 мм. Климатическое исполнение крана У, категория размещения 1 по ГОСТ 15150-69.



Технические характеристики

Наименование параметра	КС-50	КС-80	КС-80К
Условный проход, D_v , мм	50	80	80
Габаритные размеры, мм:			
высота	570	615	786
ширина	390	470	690
длина	870	1066	1136
Рабочее давление сифонного крана, МПа, не более	0,15	0,15	0,15
Рабочее давление проходного крана, МПа, не более	0,15	0,15	0,15
Масса, кг	23	46	75

Устройство и принцип работы

Кран сифонный КС (см. рис. 1) состоит из следующих основных частей: крана шарового проходного 6, кожуха с защелкой, трубы горизонтальной 1, отвода 2, ручки 5, корпуса 4, втулки сальника 3 и т. д.

Горизонтальная труба в сборе с втулкой сальника, корпусом сальника, фланцем и ручкой является затвором, который укрепляется на стенке резервуара через приваренный к ней фланец. С наружной стороны затвора крепится кран шаровый проходной, а с внутренней стороны — отвод (см. рис. 2).

Кран сифонный КС

С помощью ручки горизонтальная труба вращается вместе с отводом и в соответствии с метками на втулке сальника занимает три положения:

- рабочее — отвод обращен вниз: происходит сброс отстоявшейся под нефтепродуктами воды;
- промывки — отвод обращен вверх: осуществляется сброс воды, находящейся в отводе;
- нерабочее — отвод расположен горизонтально. В нерабочем состоянии затвор вместе с проходным краном закрывается кожухом 7 и фиксируется защелкой.

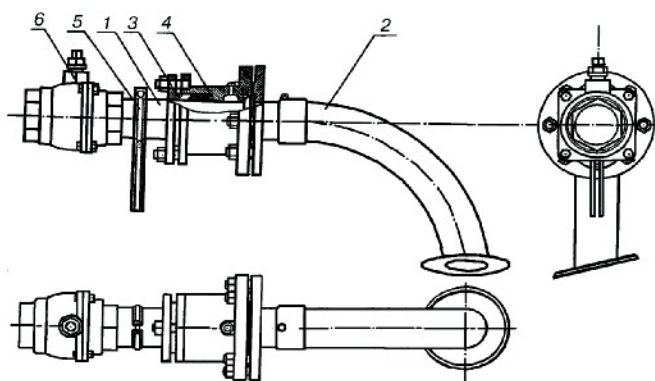


Рис. 1. Общий вид крана сифонного КС:
1 — труба; 2 — отвод; 3 — втулка сальника;
4 — корпус; 5 — ручка; 6 — кран шаровый проходной

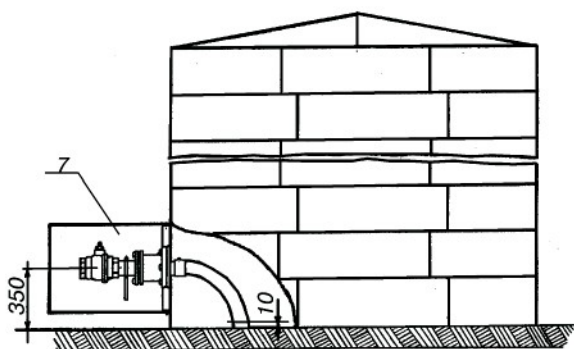


Рис. 2. Схема монтажа